

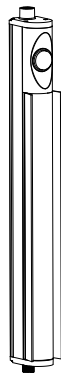
## Hoja de Datos



Modelo sin detector de movimiento



Modelo con detector de movimiento



Modelo con detector de movimiento y/o protección ocular

WLB32 de Banner es un accesorio LED ultrabrillante que incluye una salida de luz uniforme para un "brillo" sin resplandor. Adecuado para una amplia variedad de ambientes y aplicaciones, entre otras, estaciones de trabajo, iluminación de máquinas, gabinetes de control y líneas de producción. WLB32 utiliza tecnología avanzada de iluminación LED para ofrecer una solución de iluminación industrial de alta calidad y que no necesita mantenimiento durante años.

- Ahorra mucha energía y contribuye a reducir costos
- Interruptor Alto/Bajo/Apagado
- Modelos con protección ocular y bloqueo de resplandor lateral
- Energía para múltiples luminarias
- Modelos con detección de movimiento disponibles
- Carcasa metálica con ventana inastillable
- Instalación fácil con soportes de encaje, o una variedad de soportes magnéticos o ángulos

Las barras de luz LED industrial WLB32 están disponibles como modelos de cascada que se pueden "encadenar" para una longitud continua de iluminación, con un mínimo de cableado. Cada barra de luz se puede encender en alto, bajo o apagar de manera independiente del resto de las luminarias, hacia arriba o hacia abajo de la cadena. Se debe utilizar un cable conector accesorio con doble terminación entre cada par de luminarias de cascada.

Modelos de 12 a 30 V DC			
Modelos	Longitud iluminada (mm)	Conector	Lumens
WLB32C285PBQ	285	M12 de desconexión rápida de 4 pines	750
WLB32C570PBQ	570		1500
WLB32C850PBQ	850		2250
WLB32C1130PBQ	1130		3000
WLB32C285PB	285	Cable de 2 m (6.5 ft)	750
WLB32C570PB	570		1500
WLB32C850PB	850		2250
WLB32C1130PB	1130		3000

- Para solicitar la luminaria sin el interruptor integral, omita las letras "PB" del número del modelo. Por ejemplo, WLB32C285Q.
- Para solicitar la luminaria con el detector de movimiento integral, reemplace las letras "PB" del número del modelo por 'M'. Por ejemplo, WLB32C285MQ.
- Para solicitar la luminaria con protección ocular, agregue la letra 'E' después de la longitud. Por ejemplo, WLB32C285EPBQ.



**Importante:** Lea el siguiente instructivo antes de operar el luminario. Por favor descargue desde [www.bannerengineering.com](http://www.bannerengineering.com) toda la documentación técnica de los Barra de luz LED industrial (CC) WLB32, disponibles en múltiples idiomas, para detalles del uso adecuado, aplicaciones, advertencias, y las instrucciones de instalación de estos dispositivos.



**Importante:** Lisez les instructions suivantes avant d'utiliser le luminaire. Veuillez télécharger la documentation technique complète des Barra de luz LED industrial (CC) WLB32 sur notre site [www.bannerengineering.com](http://www.bannerengineering.com) pour les détails sur leur utilisation correcte, les applications, les notes de sécurité et les instructions de montage.

## Especificaciones

### Fuente de alimentación

12 a 30 V DC

Utilice únicamente con una fuente de alimentación Clase 2 (UL) adecuada o con una fuente de alimentación SELV (CE)

Vea las características eléctricas en la etiqueta del producto

### Suministro de Corriente

Longitud de la luminaria (mm)	Llamada máx. de corriente (A)	Llamada de corriente típica (A)		
		12 V DC	24 V DC	30 V DC
285	0.8	0.66	0.31	0.24
570	1.6	1.36	0.62	0.48
850	2.4	2.19	0.93	0.72
1130	3.2	3.02	1.24	0.96

**Circuito de Protección de Alimentación**

Protegido contra polaridad inversa y voltajes transitorios

**Características de la Luz**

Color: Luz de día blanca  
 Temperatura de color (CCT): 5000K (± 300K)  
 Salida Lumen: 750 (±5 %) por pie, típica a 25 °C (77 °F)  
 Eficacia luminosa: 100 lumens/Watt típica a 24 V DC a 25 °C (77 °F)  
 CRI: 85 típica  
 La protección ocular reduce los lumens en aproximadamente 25 %

**Tiempo de Vida LED**

Mantenimiento de Lumen - L70  
 Cuando se opera dentro de las especificaciones, la producción disminuirá menos del 30% después de 50,000 horas.

**Botón táctil**

II = 100 % intensidad de luz  
 I = 50 % intensidad de luz  
 O = Apagado

**Modelos con detección de movimiento**

La luminaria se apaga aproximadamente 60 segundos después de no detectar movimiento.  
 Rango: 12 metros; ±45° campo visual  
 Corriente en espera: 170 µA

**Material**

Carcasa de aluminio anodizado; cubierta y tapones de policarbonato; soporte de montaje de acero inoxidable

**Criterio de espaciado**

Vertical: 1.22  
 Horizontal: 1.32

**Montaje**

Clips a presión; están disponibles accesorios de soporte de montaje magnético o giratorio opcionales

**Conexiones**

QD integral de 4 pines y estilo Euro (se necesita un cable conector de 4 pines para los modelos QD); o cable integral de 2 m (6.5 ft)

**Índice de Protección**

IEC IP50

**Vibración e Impacto Mecánico**

Vibración 10-55 Hz 1.0 mm p-p amplitud según IEC 60068-2-6  
 Resistencia a impactos 15G por duración de 11 ms, media onda sinusoidal según IEC60068-2-27

**Temperatura de Funcionamiento**

-40 °C a +70 °C (-40 °F a +158 °F)  
 La salida de iluminación comienza a disminuir sobre los 50 °C (122 °F) y será aproximadamente de 65 % de la intensidad máx. a 60 °C (140 °F) y de 30 % de intensidad máx. a 70 °C (158 °F)  
 Modelos con detección de movimiento: -20 °C a +60 °C (-4 °F a +140 °F)

**Temperatura de Almacenamiento**

-40 °C a +70 °C (-40 °F a +158 °F)

**Datos de Prueba**

LM-79, LM-80, TM-21

**Certificaciones**



Reconocido por UL para una fácil instalación en armarios de control.

**Nota de Aplicación**

Al conectar las luces de cascada en serie es importante no superar las limitaciones de corriente máxima de 4 Amp  
 Longitud máxima de luz a 12 V DC: 1.4 m (4.6 pies)  
 Longitud máxima de luz a 24 V DC: 3.0 m (9.8 pies)  
 Longitud máxima de luz a 30 V DC: 3.1 m (10.2 pies)

**Criterio de espaciado (SC)**

El criterio de espaciado es la relación de espaciado del accesorio con la altura de montaje y ayuda a establecer un patrón para los accesorios. Al multiplicar los criterios de espaciado por la altura de montaje se obtiene el espaciado máximo del accesorio que aún entrega iluminación uniforme (sin sombras entre los accesorios).

Espaciado de luminarias = SC x altura para el plano iluminado

La altura de montaje es la distancia desde el accesorio a la superficie que desea iluminar.

**Características de la Luz**

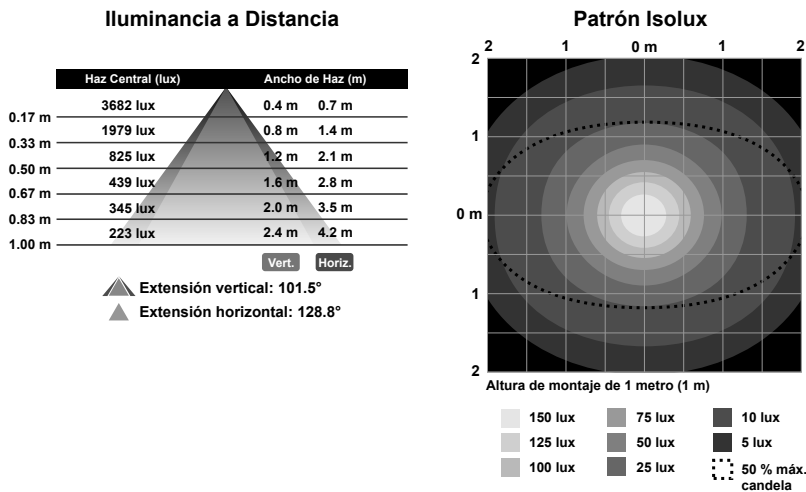


Imagen 1: Modelos de 285 mm

### Illuminancia a Distancia

	Haz Central (lux)	Ancho de Haz (m)	
0.17 m	4721 lux	0.4 m	0.7 m
0.33 m	2937 lux	0.8 m	1.4 m
0.50 m	1359 lux	1.2 m	2.1 m
0.67 m	785 lux	1.6 m	2.7 m
0.83 m	621 lux	2.0 m	3.4 m
1.00 m	451 lux	2.4 m	4.1 m

Extensión vertical: 101.5°  
 Extensión horizontal: 128.2°

### Patrón Isolux

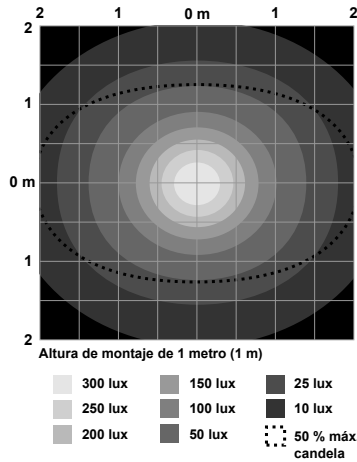
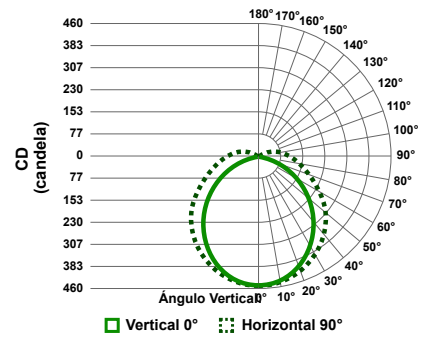


Imagen 2: Modelos de 570 mm

### Distribución Polar Candela



### Illuminancia a Distancia

	Haz Central (lux)	Ancho de Haz (m)	
0.17 m	5371 lux	0.4 m	0.7 m
0.33 m	3470 lux	0.8 m	1.4 m
0.50 m	1831 lux	1.3 m	2.1 m
0.67 m	1103 lux	1.7 m	2.9 m
0.83 m	899 lux	2.1 m	3.6 m
1.00 m	647 lux	2.5 m	4.3 m

Extensión vertical: 102.7°  
 Extensión horizontal: 130.1°

### Patrón Isolux

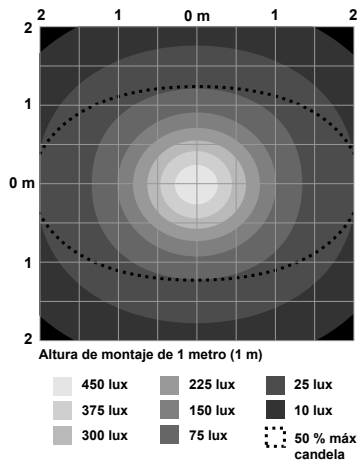
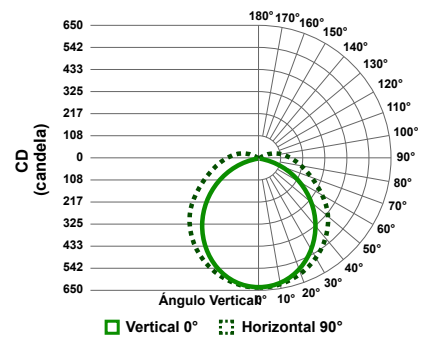


Imagen 3: Modelos de 850 mm

### Distribución Polar Candela



### Illuminancia a Distancia

	Haz Central (lux)	Ancho de Haz (m)	
0.17 m	5371 lux	0.4 m	0.7 m
0.33 m	3639 lux	0.8 m	1.4 m
0.50 m	2008 lux	1.3 m	2.1 m
0.67 m	1274 lux	1.7 m	2.9 m
0.83 m	1065 lux	2.1 m	3.6 m
1.00 m	869 lux	2.5 m	4.3 m

Extensión vertical: 103.3°  
 Extensión horizontal: 129.7°

### Patrón Isolux

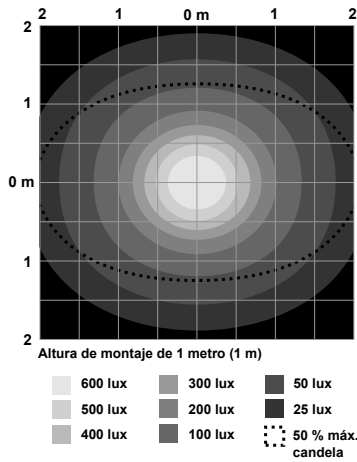
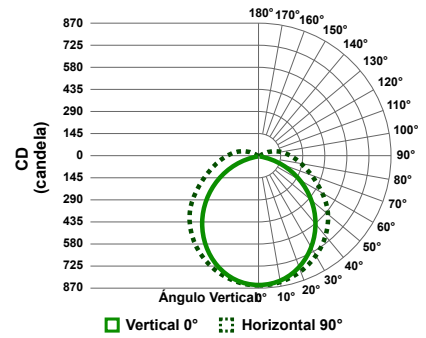


Imagen 4: Modelos de 1130 mm

### Distribución Polar Candela



### Iluminancia a Distancia

	Haz Central (lux)	Ancho de Haz (m)	
0.17 m	3654 lux	0.4 m	0.4 m
0.33 m	2024 lux	0.8 m	0.8 m
0.50 m	813 lux	1.2 m	1.3 m
0.67 m	442 lux	1.6 m	1.7 m
0.83 m	345 lux	2.0 m	2.1 m
1.00 m	250 lux	2.3 m	2.5 m

▲ Extensión vertical: 98.7°  
 ▲ Extensión horizontal: 102.8°

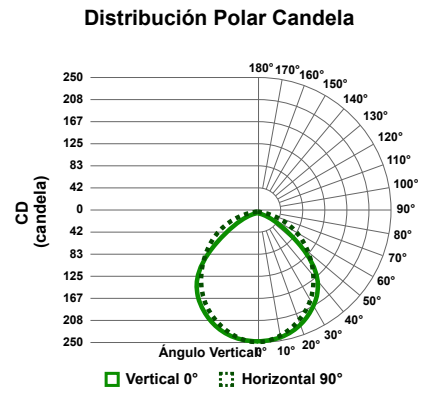
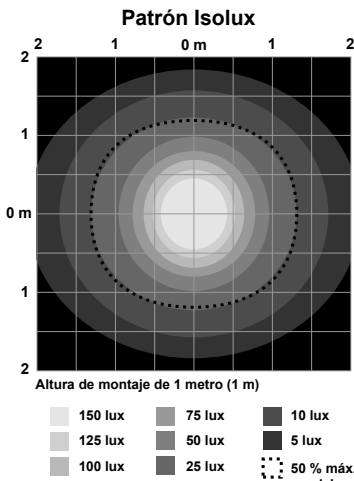


Imagen 5: Modelos de 285 mm con protección ocular

### Iluminancia a Distancia

	Haz Central (lux)	Ancho de Haz (m)	
0.17 m	5334 lux	0.3 m	0.4 m
0.33 m	3313 lux	0.6 m	0.8 m
0.50 m	1595 lux	0.9 m	1.1 m
0.67 m	884 lux	1.2 m	1.5 m
0.83 m	706 lux	1.5 m	1.9 m
1.00 m	484 lux	1.8 m	2.3 m

▲ Extensión vertical: 83.5°  
 ▲ Extensión horizontal: 97.0°

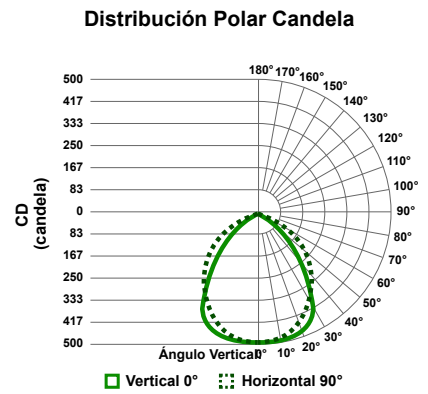
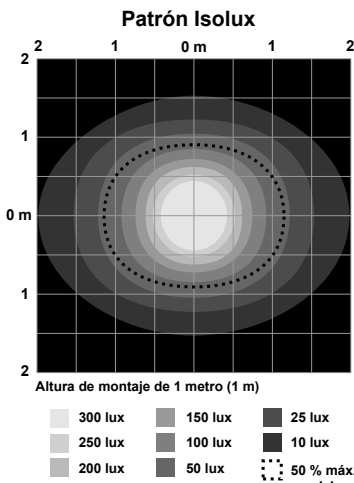


Imagen 6: Modelos de 570 mm con protección ocular

### Iluminancia a Distancia

	Haz Central (lux)	Ancho de Haz (m)	
0.17 m	5533 lux	0.3 m	0.5 m
0.33 m	3460 lux	0.6 m	1.0 m
0.50 m	1815 lux	0.9 m	1.6 m
0.67 m	1096 lux	1.2 m	2.1 m
0.83 m	896 lux	1.4 m	2.6 m
1.00 m	623 lux	1.7 m	3.1 m

▲ Extensión vertical: 81.4°  
 ▲ Extensión horizontal: 114.2°

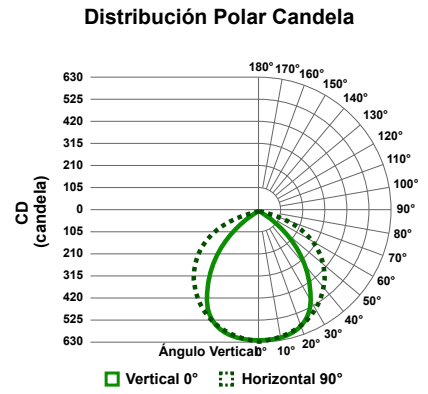
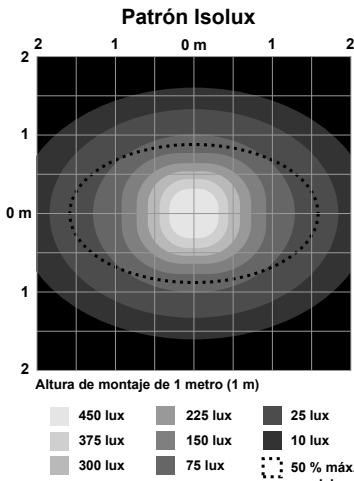


Imagen 7: Modelos de 850 mm con protección ocular

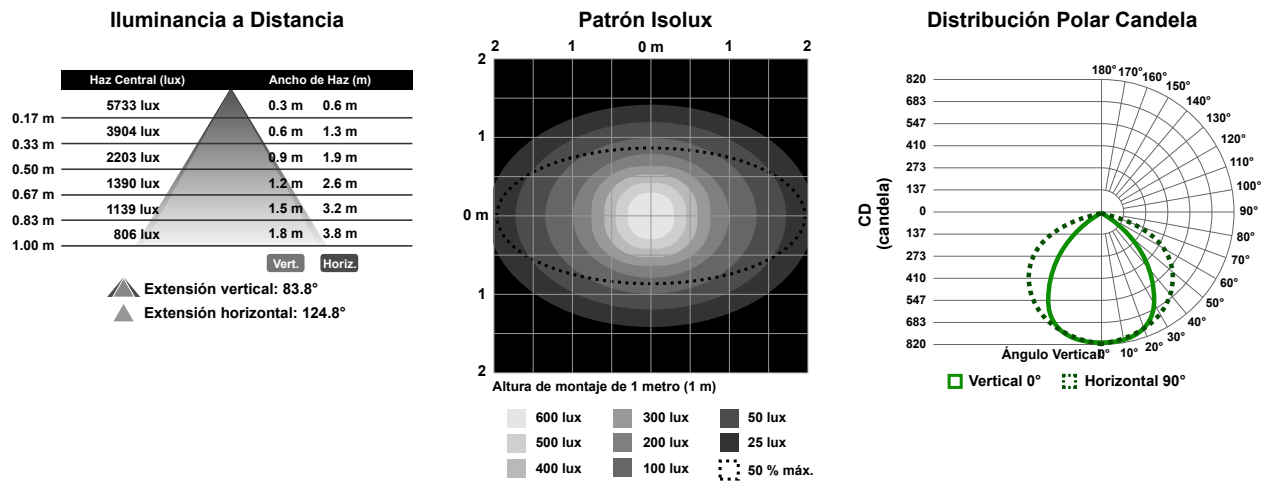
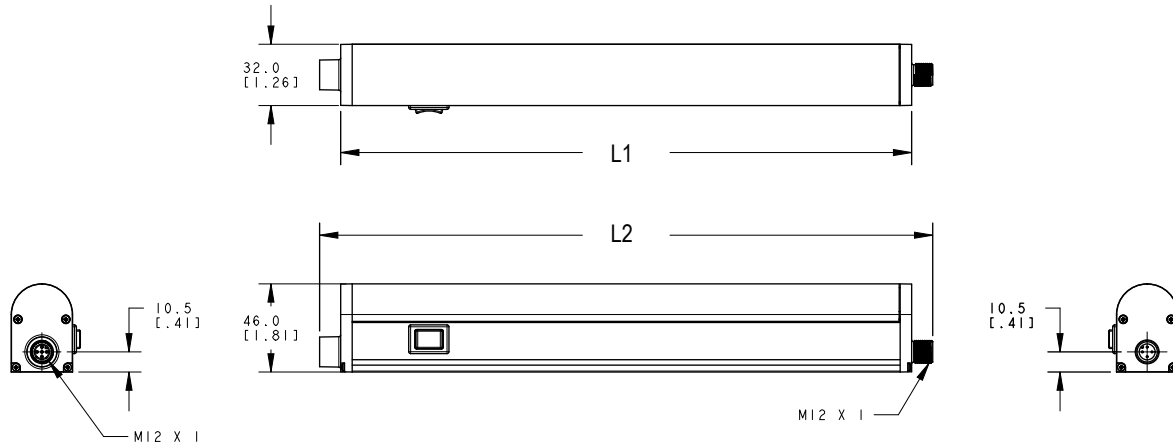


Imagen 8: Modelos de 1130 mm con protección ocular

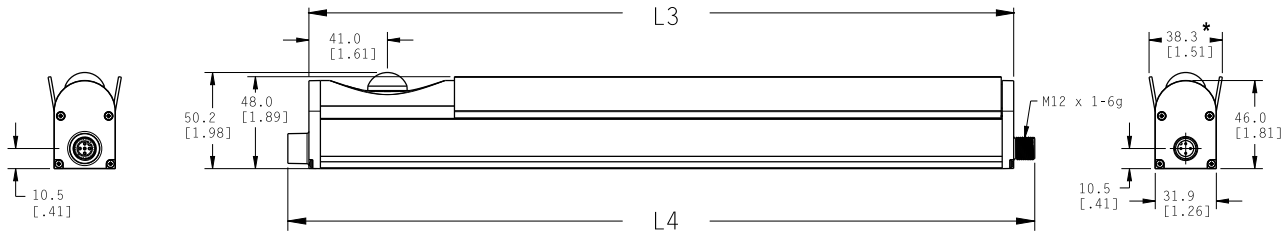
## Cableado

	Cableado	Asignación de pines (hembra y macho)	Clave de cableado
<b>Modelos de interruptores</b>		<p>Hembra</p>	<p>1 = Marrón 3 = Azul</p>
<b>Modelos sin interruptor y detector de movimiento</b>		<p>Macho</p>	<p>1 = Café, conectar para intensidad de 100 % 3 = Azul 4 = Negro*</p> <p>* Para modelos sin detección de movimiento, conecte el cable blanco a 12 a 30 V DC para intensidad máxima de 50 %. Para modelos con detección de movimiento, conecte el cable negro a 12 a 30 V DC para omitir el interruptor de detector de movimiento.</p>

## Dimensiones



### Detector de movimiento y/o modelos de protección ocular



\* Específico a modelos con protección

Modelos	Modelos sin detector de movimiento		Modelos con detector de movimiento y/o protección ocular	
	L1	L2	L3	L4
WLB32C285..Q	298 mm (11.7 in)	320 mm (12.6 in)	368 mm (14.5 in)	390 mm (15.4 in)
WLB32C570..Q	580 mm (22.8 in)	602 mm (23.7 in)	650 mm (25.6 in)	672 mm (26.5 in)
WLB32C850..Q	862 mm (33.9 in)	884 mm (34.8 in)	932 mm (36.7 in)	954 mm (37.6 in)
WLB32C1130..Q	1144 mm (45.0 in)	1166 mm (45.9 in)	1214 mm (47.8 in)	1236 mm (48.7 in)
WLB32C285..	298 mm (11.7 in)	313 mm (12.3 in)	368 mm (14.5 in)	383 mm (15.1 in)
WLB32C570..	580 mm (22.8 in)	595 mm (23.4 in)	650 mm (25.6 in)	665 mm (26.2 in)
WLB32C850..	862 mm (33.9 in)	877 mm (34.5 in)	932 mm (36.7 in)	947 mm (37.3 in)
WLB32C1130..	1144 mm (45.0 in)	1159 mm (45.6 in)	1214 mm (47.8 in)	1229 mm (48.4 in)

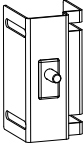
## Accesorios

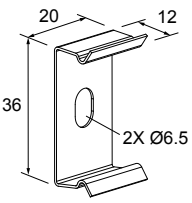
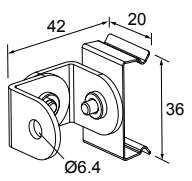
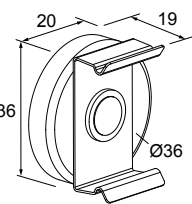
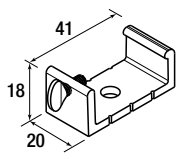
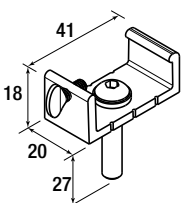
Cables conectores M12 roscado de 4 pines/estilo Euro - terminación única				
Modelo	Longitud	Estilo	Dimensiones	Pinout (Hembra)
MQDC-406	1.83 m (6 pies)	Recto		
MQDC-415	4.57 m (15 pies)			
MQDC-430	9.14 m (30 pies)			
MQDC-450	15.2 m (50 pies)			

Cables conectores M12 roscado de 4 pines/estilo Euro - terminación única				
Modelo	Longitud	Estilo	Dimensiones	Pinout (Hembra)
MQDC-406RA	1.83 m (6 pies)	Ángulo Recto		
MQDC-415RA	4.57 m (15 pies)			
MQDC-430RA	9.14 m (30 pies)			
MQDC-450RA	15.2 m (50 pies)			

M12 Roscado de 4 Pines/Cables Conectores Estilo Euro—Doble Terminación				
Modelo	Longitud	Estilo	Dimensiones	Disposición de los pines
MQDEC-401SS	0.31 m (1 pies)	Macho Recto/Hembra Recto		<p>Hembra</p> <p>Macho</p> <p>1 = Marrón 2 = Blanco 3 = Azul 4 = Negro</p>
MQDEC-403SS	0.91 m (3 pies)			
MQDEC-406SS	1.83 m (6 pies)			
MQDEC-412SS	3.66 m (12 pies)			
MQDEC-420SS	6.10 m (20 pies)			
MQDEC-430SS	9.14 m (30 pies)			
MQDEC-450SS	15.2 m (50 pies)	Macho en Ángulo Recto/Hembra Plano		
MQDEC-403RS	0.91 m (1 pie)			
MQDEC-406RS	1.83 m (3 pies)			
MQDEC-412RS	3.66 m (12 pies)			
MQDEC-420RS	6.10 m (20 pies)			
MQDEC-430RS	9.14 m (30 pies)			
MQDEC-450RS	15.2 m (50 pies)			

M12 Roscado de 4 Pines/Cables Conectores Divisores Estilo Euro—Empalme Plano			
Modelo	Ramales (Hembra)	Troncal (Macho)	Disposición de los pines
CSB-M1240M1240	Sin ramas	Sin tronco	<p>Hembra</p> <p>Macho</p> <p>1 = Marrón 2 = Blanco 3 = Azul 4 = Negro</p>
CSB-M1240M1241	2 x 0.30 m (1 pie)	Sin troncal	
CSB-M1241M1241		0.30 m (1 pie)	
CSB-M1248M1241		2.50 m (8 pies)	
CSB-M12415M1241		4.57 m (15 pies)	
CSB-M12425M1241		7.60 m (25 pies)	
CSB-UNT425M1241		7.62 m (25 pies) Sin terminación	

Accesorios para gabinete	
<b>Interruptor LMBEDS</b> <ul style="list-style-type: none"> <li>• Soporte con interruptor del émbolo para las luces de encendido cuando se abre el gabinete</li> <li>• Consulte la hoja de datos <a href="#">160672</a> para obtener más información</li> </ul>	

Soportes de Montaje	
<b>LMBWLB32</b> <ul style="list-style-type: none"> <li>• Reemplaza el soporte que se envía con la luz WLB32</li> <li>• Acero inoxidable</li> <li>• Incluye 4 clips de presión, 4 tornillos y 2 tapas aislantes</li> </ul>	
<b>LMBWLB32-180S</b> <ul style="list-style-type: none"> <li>• El conjunto de soporte giratorio permite un movimiento en 180°</li> </ul>	
<b>LMBWLB32MAG</b> <ul style="list-style-type: none"> <li>• Soporte de montaje magnético para un acoplamiento simple a superficies de acero e hierro</li> </ul>	
<b>LMBWLB32U</b> <ul style="list-style-type: none"> <li>• Para usar con tubería de separación</li> <li>• Asegurado a la luz con tornillo de mariposa incluido</li> <li>• Orificio de separación para tornillo de cabeza de botón de 6 mm (1/4 in)</li> </ul>	
<b>LMBWLB32UT</b> <ul style="list-style-type: none"> <li>• Para usar con tubería de separación</li> <li>• Asegurado a la luz con tornillo de mariposa incluido</li> <li>• Perno integral de 1 / 4-20 para el montaje</li> </ul>	

## Garantía Limitada de Banner Engineering Corp.

Banner Engineering Corp. garantiza que sus productos no tienen defectos de material ni de mano de obra, durante un año después de la fecha de envío. Banner Engineering Corp. reparará o cambiará, sin costo, todo producto de su fabricación, que en el momento que sea devuelto a la fábrica, se encuentre que está defectuoso durante el periodo de garantía. Esta garantía no cubre daños o responsabilidad por el mal uso, abuso o la aplicación o la instalación inadecuada del producto Banner.

**ESTA GARANTÍA LIMITADA ES EXCLUSIVA Y REEMPLAZA A TODAS LAS OTRAS GARANTÍAS, SEAN EXPRESAS O IMPLÍCITAS (INCLUIDA, SIN LIMITACIÓN, CUALQUIER GARANTÍA DE COMERCIALIZACIÓN O ADECUACIÓN PARA UN FIN ESPECÍFICO), Y SE DERIVAN DE LA EJECUCIÓN, NEGOCIACIÓN O USO COMERCIAL.**

Esta garantía es exclusiva y está limitada para la reparación o, si así lo decide Banner Engineering Corp., el cambio. **EN NINGÚN CASO BANNER ENGINEERING CORP. SERÁ RESPONSABLE ANTE EL COMPRADOR O ALGUNA OTRA PERSONA O ENTIDAD POR COSTOS ADICIONALES, GASTOS, PÉRDIDAS, PÉRDIDA DE GANANCIAS NI DAÑOS IMPREVISTOS, EMERGENTES O ESPECIALES QUE SURJAN DE CUALQUIER DEFECTO DEL PRODUCTO O DEL USO O INCAPACIDAD DE USO DEL PRODUCTO, YA SEA QUE SE DERIVE DEL CONTRATO O DE LA GARANTÍA, ESTATUTO, AGRAVIO, RESPONSABILIDAD OBJETIVA, NEGLIGENCIA O DE OTRO TIPO.**

Banner Engineering Corp. se reserva el derecho de cambiar, modificar o mejorar el diseño del producto sin suponer ninguna obligación o responsabilidad relacionada con algún producto fabricado previamente por Banner Engineering Corp. Todo mal uso, abuso, o aplicación o instalación incorrectas de este producto, o el uso de este para aplicaciones personales cuando se ha indicado que el producto no está diseñado para dichos fines, invalidará la garantía del producto. Toda modificación a este producto sin la aprobación expresa de Banner Engineering Corp invalidará las garantías del producto. Todas las especificaciones publicadas en este documento están sujetas a cambios; Banner se reserva el derecho de modificar las especificaciones del producto o actualizar la documentación en cualquier momento. Las especificaciones y la información del producto en idioma inglés tienen prioridad sobre la información entregada en otro idioma. Para obtener la versión más reciente de la documentación, consulte: [www.bannerengineering.com](http://www.bannerengineering.com).

Para información de patentes, consulte [www.bannerengineering.com/patents](http://www.bannerengineering.com/patents).



## FCC Parte 15 y CAN ICES-3 (B)/NMB-3 (B)

Este dispositivo cumple con la parte 15 de las Reglas de la FCC y CAN ICES-3 (B)/NMB-3 (B). La operación está sujeta a las siguientes dos condiciones:

1. Este dispositivo no puede causar interferencia dañina, y
2. Este dispositivo debe aceptar cualquier interferencia recibida, incluidas las interferencias que puedan causar un funcionamiento no deseado.

Este equipo ha sido probado y cumple con los límites para un dispositivo digital de Clase B, de conformidad con la parte 15 de las Reglas de la FCC y CAN ICES-3 (B)/NMB-3 (B). Estos límites están diseñados para proporcionar una protección razonable contra interferencias dañinas en una instalación residencial. Este equipo genera, usa y puede irradiar energía de radiofrecuencia y, si no se instala y usa de acuerdo con las instrucciones, puede causar interferencia dañina a las comunicaciones de radio. Sin embargo, no hay garantía de que la interferencia no ocurra en una instalación en particular. Si este equipo causa interferencia dañina a la recepción de radio o televisión, lo que puede determinarse apagando y encendiendo el equipo, se recomienda al usuario que intente corregir la interferencia mediante una o más de las siguientes medidas:

- Reorientar o reubicar la antena receptora.
- Aumente la separación entre el equipo y el receptor.
- Conecte el equipo a una toma de corriente en un circuito diferente al que está conectado el receptor.
- Consulte al fabricante.

## Importador mexicano

Banner Engineering de México, S. de R.L. de C.V.  
David Alfaro Siqueiros 103 Piso 2 Valle oriente  
San Pedro Garza Garcia Nuevo León, C. P. 66269  
81 8363.2714